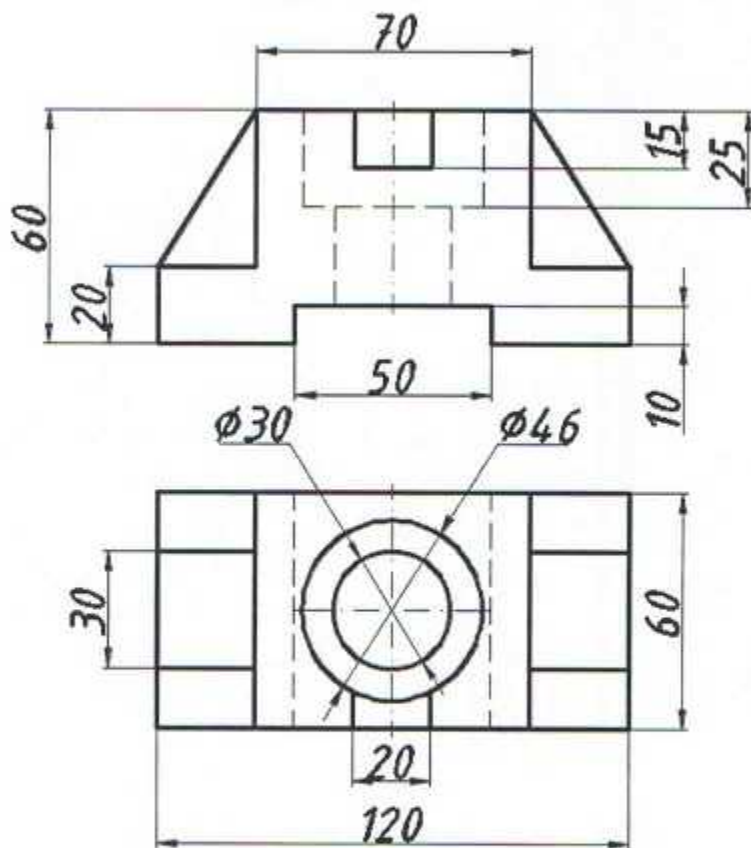


Региональная олимпиады по черчению
2017/2018 учебный год
10-11 класс

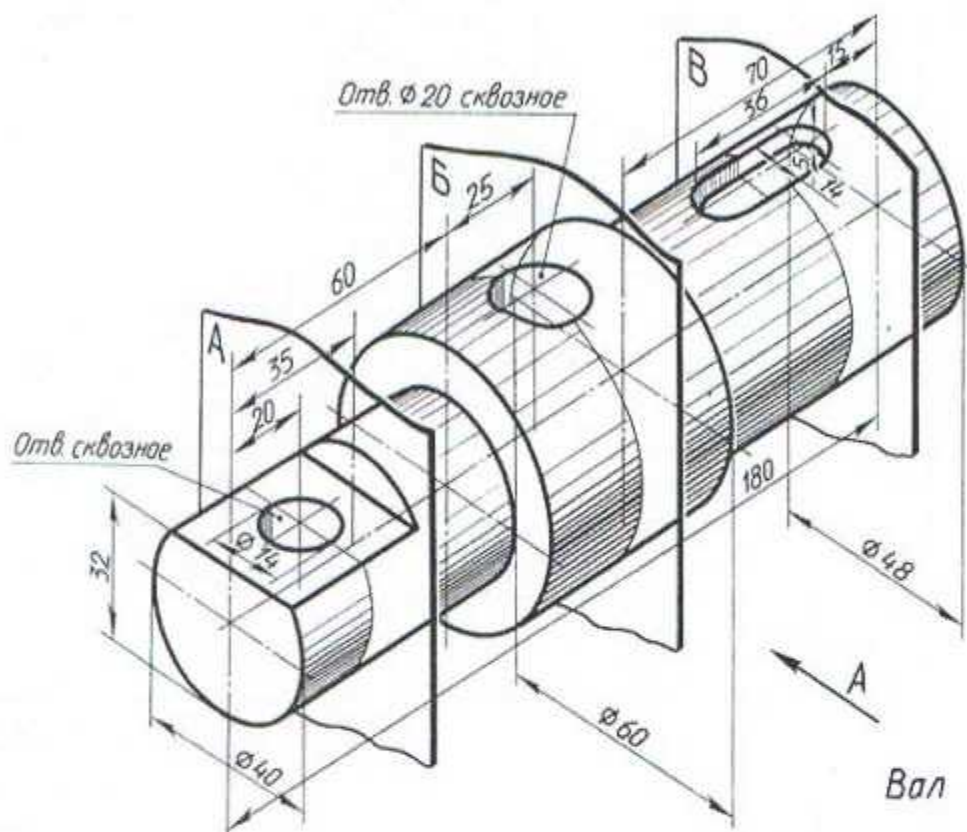
1. По двум заданным видам постройте третий вид детали. Выполните необходимые разрезы в соответствии с ГОСТ 2.305-2008. Нанесите размеры в соответствии с ГОСТ 2.307-2011. Выполните аксонометрическое изображение детали с вырезом 1/4 части детали.



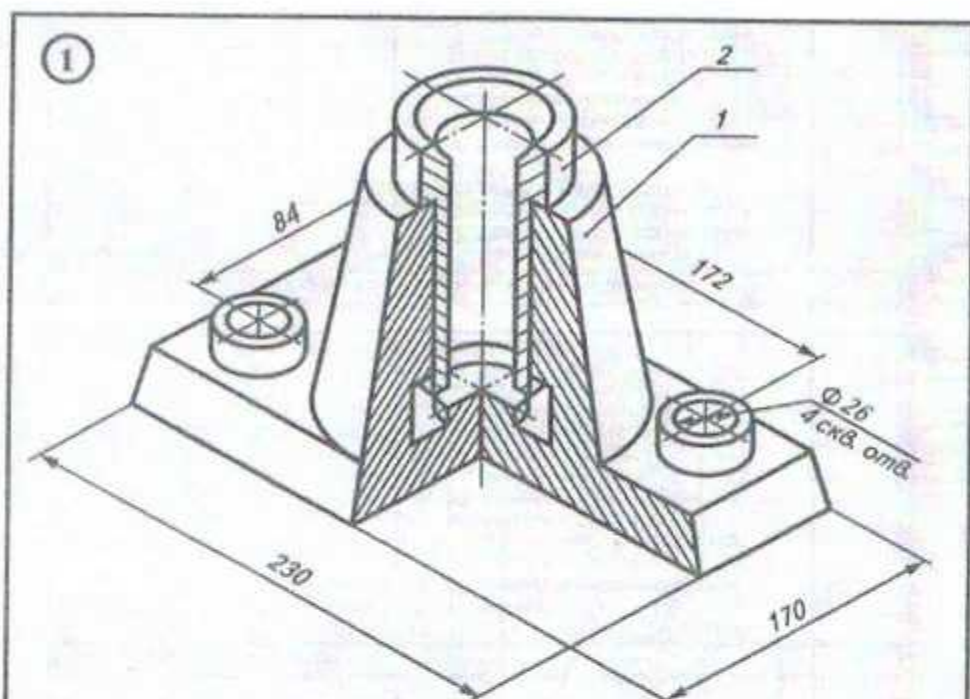
2. По наглядным изображениям деталей, используя представленный набор видов, расположить в соответствующих местах виды спереди, сверху и слева, как показано на примере.

<p>Виды</p> <p>1 2 3 4 5</p> <p>6 7 8 9 10 11 12 13 14 15 16 17 18 19 20 21 22 23 24 25 26 27 28 29 30 31 32 33 34 35 36 37 38 39 40 41 42 43 44 45 46 47 48 49 50 51 52 53 54 55 56 57 58 59 60 61 62 63 64 65 66 67 68 69 70 71 72 73 74 75 76 77 78 79 80 81 82 83 84 85 86 87 88 89 90 91 92 93 94 95 96 97 98 99 100</p>						<p>Виды</p> <p>спереди сверху слева</p> <p>3 5 К</p>					
<p>По наглядным изображениям деталей, используя представленный набор видов, расположить в соответствующих местах виды спереди, сверху и слева, как это показано на примере. Записать в таблице ответ по форме примера.</p>						<p>1</p> <p>2</p> <p>3</p> <p>4</p> <p>5</p> <p>6</p>					
						<p>Ж</p> <p>З</p> <p>И</p> <p>К</p> <p>Л</p> <p>М</p> <p>Н</p>					

3. По наглядному изображению детали (вал) построить главный вид детали и указанные сечения. Нанести на чертеж размеры в соответствии с ГОСТ 2.307-2011.

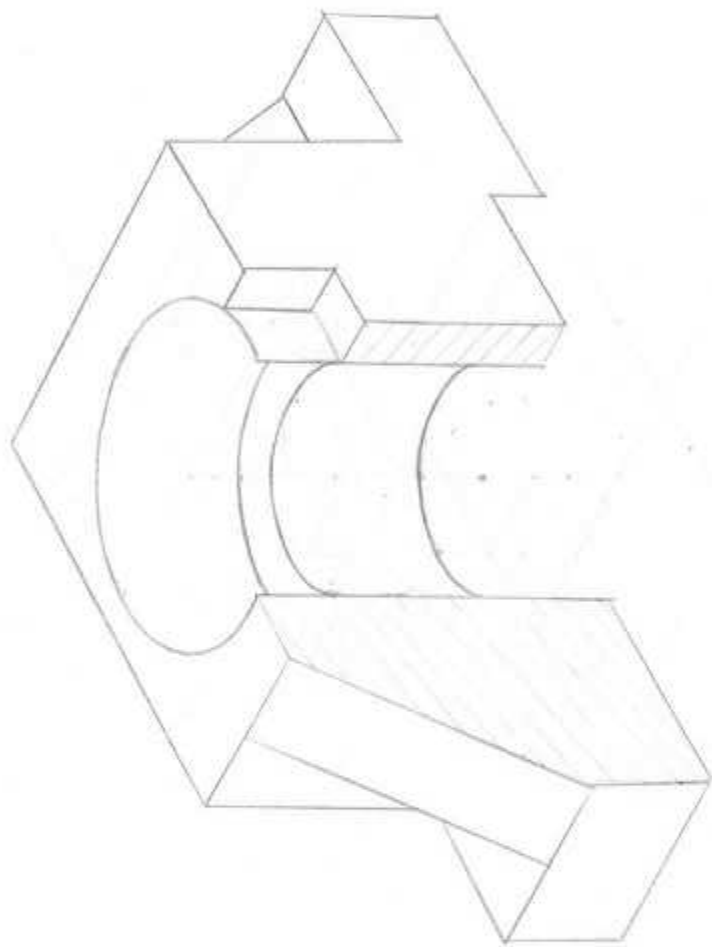


4. Вычертить эскизы деталей, входящих в представленную на чертеже сборочную единицу. Размеры не указывать.



Высота подпятника — 150 мм.

Поз.	Наименование	Кол.	Материал	Примеч.
1	Корпус	1	Чугун	
2	Вкладыш	1	Чугун	
Чертил			Подпятник	
Проверил				
Школа	, кл.			
				1:2

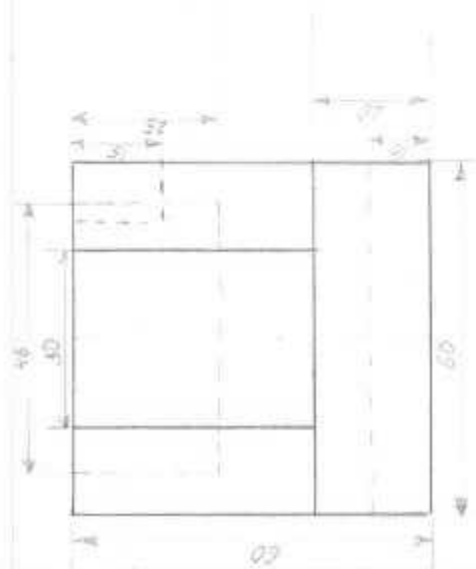


Чертеж Кандиныхова И.В.17

Первый лист

Школа № 50 кл. 10.0

Задание № 1



Чертила Колунникова И. И. И.

Проверила

Задание № 1

Школа № 30 кл. 10 а

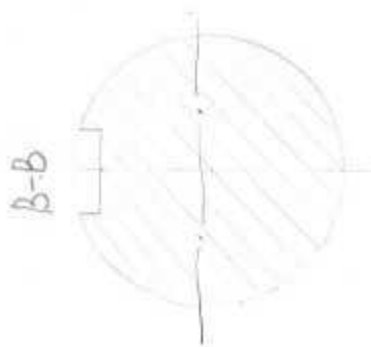
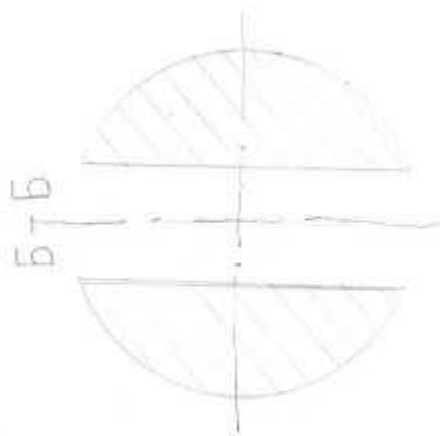
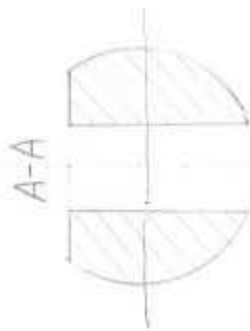
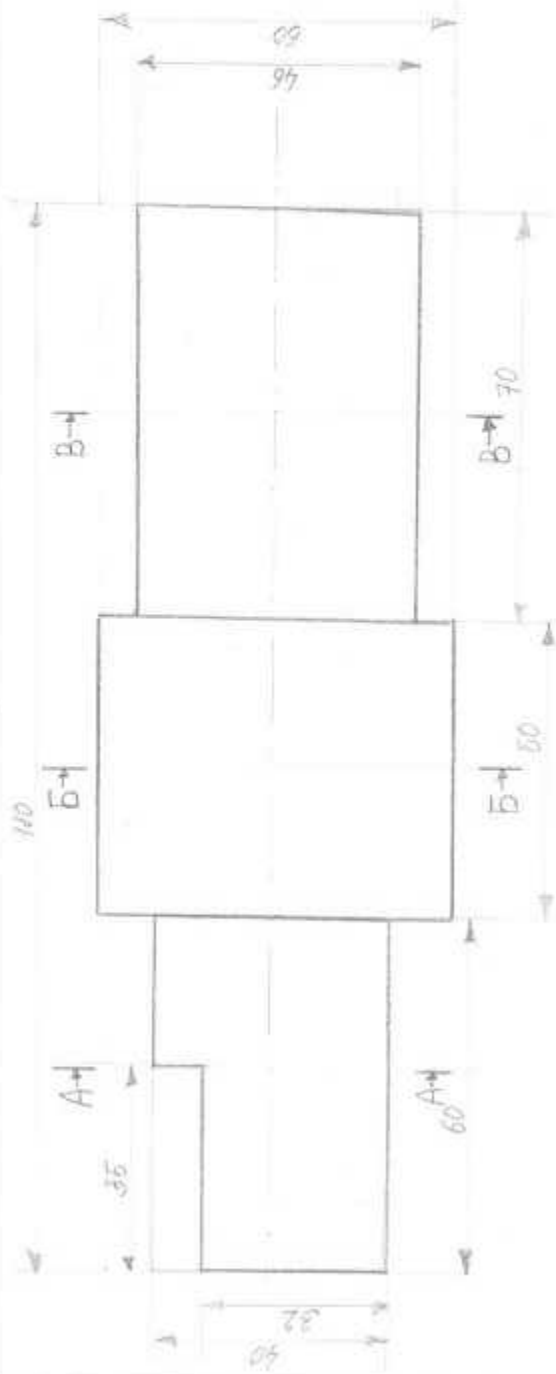


Чертёж Каленникова 11.12.17

Перевела

Школа №30 кл. 10а

Задание №3