

Задания муниципального этапа Всероссийской олимпиады школьников
по технологии 2017-2018 учебного года
номинация «Техника и техническое творчество»
7 класс

7,5

1. Согласно правилам безопасной работы на токарном станке перед его включением необходимо проверить, не заклинен ли шпиндель с патроном. Каким образом можно это сделать?

2. Измерение глубины глухого отверстия в металле может быть произведено при помощи контрольно-измерительного инструмента, который называется:

- а) рейсмус
б) угольник

- в) малка
г) штангенциркуль

3. При сверлении отверстий в древесине применяется данный тип свёрл. Как называется данное сверло? Что обозначают цифры, указанные на сверле?



Цифры на сверле обозначают диаметр отверстия, которое будет просверлено им. 18 мм.

4. Каким способом из древесины можно получить картон?

- а. механическим способом;
б. химическим способом;
в. термическим способом;
г. физическим способом.

Картон можно получить при обработке древесины химическим способом.

5. Образование стружки в процессе резания металлов токарными

резцами:

- 1
- а) никогда не происходит;
 - б) происходит всегда;
 - в) может происходить или не происходить в зависимости от режимов резания.

6. В каких единицах измерения, в соответствии с ГОСТом, в России принято указывать размеры на машиностроительных чертежах?

- 1
- а) только в дециметрах;
 - б) только в километрах;
 - в) только в дюймах;
 - г) только в миллиметрах.

7. Если при проектировании нового изделия Вам удастся использовать большое количество стандартных деталей, то в конечном итоге:

- 1
- а) это приведёт к снижению себестоимости проектного изделия;
 - б) это приведёт к увеличению себестоимости проектного изделия;
 - в) это не окажет влияния на себестоимость проектного изделия.

8. К отделочным работам в строительстве относятся:

- 0
- а. укладка паркета;
 - б. побелка потолков;
 - в) установка оконных рам;
 - г) монтаж электропроводки.

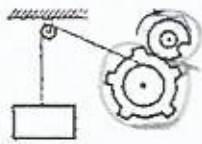
9. Центром художественной обработки древесины является:

- 1
- а. гжель;
 - б. кубачи;
 - в) хохлома;
 - г. дымково.

10. Диаметр детали по чертежу $\varnothing 57 \pm 0,1$. Какая деталь будет бракованной?

- 1
- а. $\varnothing 57$;
 - б. $\varnothing 57,1$;
 - в) $\varnothing 56,8$;
 - г. $\varnothing 56,9$.

11. Если верхнее колесо вращается в направлении стрелки, то подвешенный груз будет двигаться:



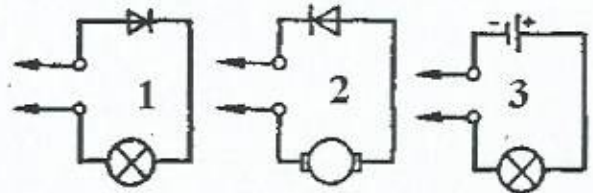
- а) прерывисто вниз;
 б) прерывисто вверх;
 в) непрерывно вверх.

12. Напильники для окончательной обработки заготовок с точностью 0,01-0,005мм относятся к:

- А. бархатным;
 Б. драчовым;
 В. личным;
 Г. рашпильным.

13. По какой схеме можно собрать цепь для проверки исправности диодов:

- А. 1;
 Б. 2;
 В. 3.



14. К какому типу простой машины по принципу действия относится винт? Приведите примеры его использования в различных приспособлениях.

15. Основным источником электрической энергии на космическом корабле являются:

16. С какой целью при обработке деталей на токарном станке применяют смазочно-охлаждающие жидкости?

05
 1
 С целью охлаждения ~~деталей~~ детали ~~так~~ потому что при сильном нагревании деталь может деформироваться.

0 17. Это французское слово вошло в русский язык в 30-40-е годы XIX века как конкурент слову *поприще*. Сегодня мы связываем с этим понятием активное достижение человеком успехов в профессиональной деятельности. Что это за слово? ~~карьеризм~~ ~~прогресс~~ развитие.

1 18. Самооценка проектной деятельности осуществляется:

- а. на поисково-исследовательском этапе;
- б. на конструктивно-технологическом этапе;
- в. на заключительном этапе;
- г. на всех этапах выполнения проекта.

0,5 19. Вырубка лесов:

- а. приводит к уменьшению количество кислорода в атмосфере Земли;
- б. приводит к сокращению биоразнообразия на Земле – разнообразия видов живых существ;
- в. приводит к росту биоразнообразия;
- г. не влияет на количество видов живых существ на Земле.

20. Творческое задание.

«Сконструируйте плоскую деталь квадратной формы»

Технические условия:

1. Вам необходимо составить чертеж плоской детали квадратной формы по следующим габаритным размерам:

- а) квадрат 80x80 мм с внутренним отверстием $\varnothing 40$ мм, центр отверстия совмещен с центром квадрата, толщиной 2 мм;
- б) указать четыре отверстия в четырех углах квадрата $\varnothing 8$ мм, на расстоянии 10 мм от наружного контура детали;
- в) количество деталей 1 шт.

2. Чертеж оформлять в соответствии с ГОСТ. Наличие рамки и основной надписи на чертеже формата А4 – обязательно. Основную надпись заполните согласно представленным здесь техническим условиям.

3. Материал изготовления определите самостоятельно и укажите в основной надписи.

4. Укажите ниже названия технологических операций, применяемых при изготовлении данной детали:

1. Нанесение чертежа на заготовку.

2. Выпиливание заготовки и просверливание отверстий в ней

3. Отделочные работы

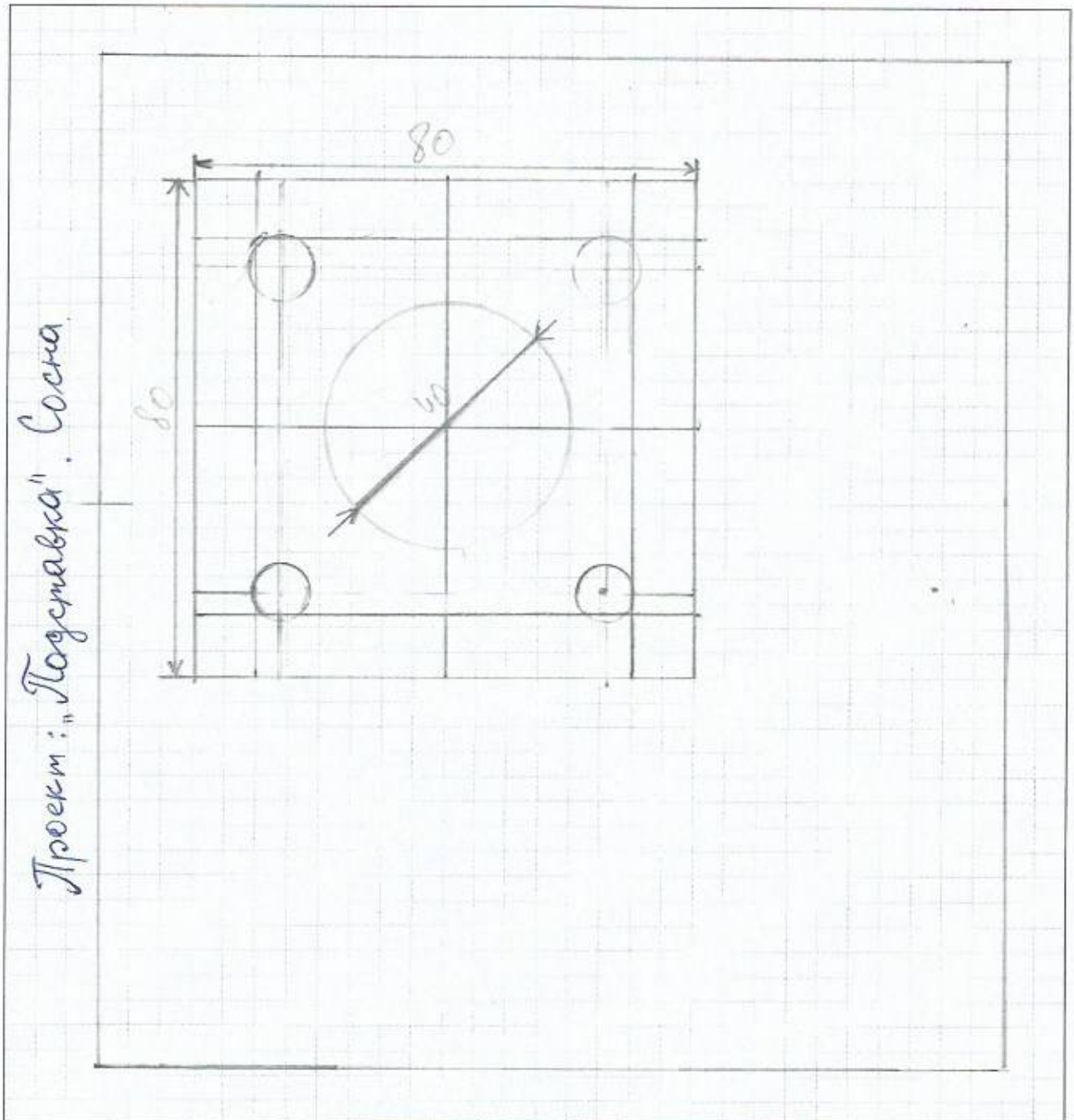
5. Перечислите ниже оборудование, инструменты и приспособления, необходимые для изготовления данной детали:

Напильник, шпатель, лобзик, зажимы, ~~ру~~ дрель, выжигатель.

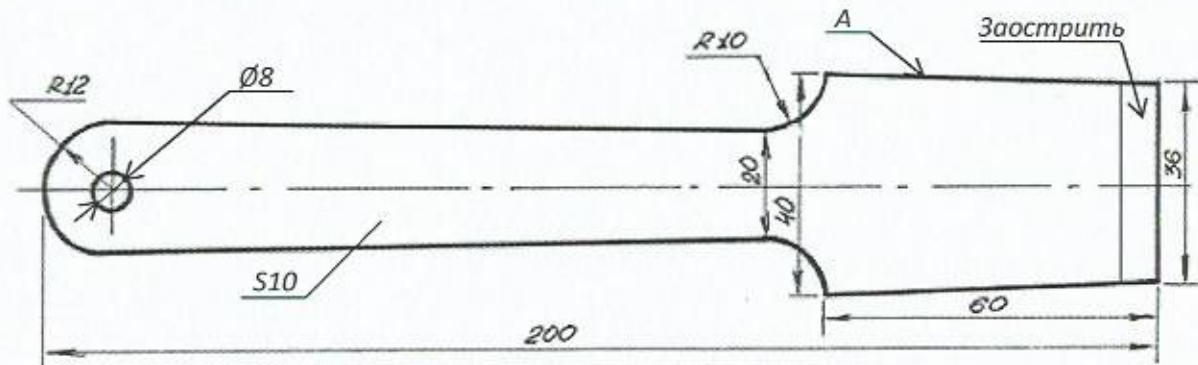
6. Предложите вид отделки данной детали:

С помощью выжигателя, выжечь какой-то узор, либо криво и от кося.

Место для чертежа



По чертежу с неполными данными изготовьте кухонную лопатку.



Технические условия:

1. Предельные отклонения размеров готового изделия ± 1 мм
2. Позицию «А» на чертеже сконструировать самостоятельно.
3. Материал изготовления – береза, сосна, ель.
4. Декоративную отделку выполнить выжиганием или росписью по дереву.

45

1. На сосновой дощечке длиной 250 мм, шириной 45 мм и толщиной ± 10 мм. Качество чертежа с точностью до 1 мм.
2. После нарезки с помощью лобзика выполнить заготовку. Далее обшкурить ее наждачной бумагой и привести до указанных размеров.
3. С помощью ручной фрезы и сверла диаметром 6 мм просверлить сквозное отверстие. Также с помощью наждачной бумаги привести до нужного диаметра.
4. Заострить под углом 8° носовую часть.
5. Провести ~~декоративные~~ работы. С помощью выжигателя нанести на ручку лопатки рисунок человека которому будет подарена лопатка.

Практическое задание муниципального этапа
Всероссийской олимпиады школьников по технологии 2017-2018 уч. года
(номинация «Техника и техническое творчество»)

Ручная металлообработка

7 класс

По чертежу с неполными данными изготовить крючок

Технические условия:

1. Материал изготовления – Ст 3.
2. Элемент «А» на чертеже сконструировать самостоятельно.
3. Предельные отклонения размеров готового изделия: $\pm 0,5$ мм.
4. Для гибки крючка подготовить оправку (круглый пруток) $\varnothing 8-10$ мм.

