

10,5

Питов Кирилл 1 учк.  
8 класс

**Задания муниципального этапа Всероссийской олимпиады школьников  
по технологии 2017-2018 учебного года  
Номинация «Техника и техническое творчество»  
8-9 класс**

**1. Укажите буквами хронологическую последовательность изобретения перечисленных устройств:**

- A) сотовый телефон;
- B) паровая машина;
- B) электрический двигатель;
- Г) двигатель внутреннего сгорания;
- Д) токарный станок.

Б, А, Г, А, В

*Отметьте знаком «+» правильный ответ:*

**2. Техносфера – это...**

- A) знания о последовательности (способе, методе) действий человека и оборудования при преобразовании материалов (веществ), энергии и информации;
- + B) совокупность технических средств преобразования материалов (веществ), энергии и информации;
- B) инструментальное обеспечение технологий.

*Отметьте знаком «+» правильный ответ:*

**3. Для снижения шероховатости поверхности может быть применена обработка при помощи наждачной бумаги. Можно ли отнести такой вид обработки к процессу резания материалов?**

- A) Нет, наждачная бумага только шлифует шероховатости.
- B) Да, но только для наждачной бумаги на тканевой основе.
- + B) Нет, наждачная бумага, это не инструмент и поэтому не совершает процессов резания материалов.
- Г) Да, это процесс резания материалов.

*Отметьте знаком «+» правильный ответ:*

**4. Технологическая карта - это документ, в котором указана...**

- A) последовательность производственного процесса;
- + B) последовательность выполнения технологических операций;
- B) очередность использования инструмента;
- Г) последовательность построения графических изображений.

*Отметьте знаком «+» правильный ответ:*

**5. Какой механизм в сверлильном станке даёт возможность перемещать сверло?**

- A) винтовой;
- B) ремённый;
- + B) реечный;
- Г) цепной.

6. С помощью каких машин, в соответствии с принятой классификацией, осуществляется обработка конструкционных материалов?

7. Для размера  $45^{-0.2}$  определите наименьший предельный размер:

8. Назовите три примера использования лазера:

измерение расстояний до цели, сварка металлов, коррекция зрения

Отметьте знаком «+» правильный ответ:

9. Использование числового программного управления (ЧПУ) позволяет:

- А) уменьшить вес станка;
- + Б) уменьшить долю участия рабочего в технологическом процессе;
- В) улучшить дизайн станка;
- Г) расширить технологические возможности станка.

10. На сегодняшний день одно из перспективных направлений научно-технического прогресса, сочетающие механику, новые технологии и искусственный интеллект это робототехника

Отметьте знаком «+» правильный ответ:

11. Устройством, позволяющим роботу определять расстояние до объекта и реагировать на движение является:

- А) датчик касания;
- + Б) ультразвуковой датчик;
- В) датчик цвета;
- Г) датчик звука;

12. Назовите три сферы применения 3д печати:

Киноиндустрия

Отметьте знаком «+» правильный ответ:

13. Чугун и сталь являются...

- + А) сплавами железа и углерода;
- Б) сплавами черных и цветных металлов;
- В) сплавами железа и руды.

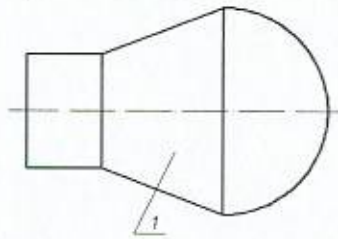
Отметьте знаком «+» правильный ответ:

14. Чему равен размер основной надписи в виде прямоугольника располагаемой справа внизу рамки чертёжного листа?

- А) длина – 130 мм, ширина – 18 мм;
- Б) длина – 150 мм, ширина – 20 мм;
- В) длина – 145 мм, ширина – 22 мм;
- + Г) длина – 140 мм, ширина – 24 мм.



15. Форма поверхности детали, изготавливаемой на токарном станке, обозначенная позицией 1 – \_\_\_\_\_



16. Выстрой верную технологическую последовательность утепления металлической двери с пустой полостью.

- А) обшивается реечным или листовым материалом;
- Б) обшивка полости деревянным брусом;
- В) обивка внутренней части двери материалом: кожа, дермантин;
- Г) вставляется утеплитель.

17. Род трудовой деятельности человека на основе его специальных знаний, практических навыков и личного опыта называется ...

работа

18. Структура всех доходов и расходов семьи за определенный период времени –

бюджет

Отметьте знаком «+» правильный ответ:

19. Источниками дохода школьника могут быть:

- + А) карманные деньги от родителей;
- Б) индивидуальная трудовая деятельность;
- В) коммерческая деятельность;
- Г) все перечисленные варианты.

20. Назовите два вида электростанций, которые не наносят ущерба окружающей среде?

ГЭС, АЭС.

21. На каком этапе выполнения творческого проекта оформляется пояснительная записка?

22. Определите силу тока в проводнике, если напряжение на его концах 80В, а сопротивление 20 Ом.

23. Обычно потребители электрической энергии подключаются к сети параллельно. Как подключается предохранитель?

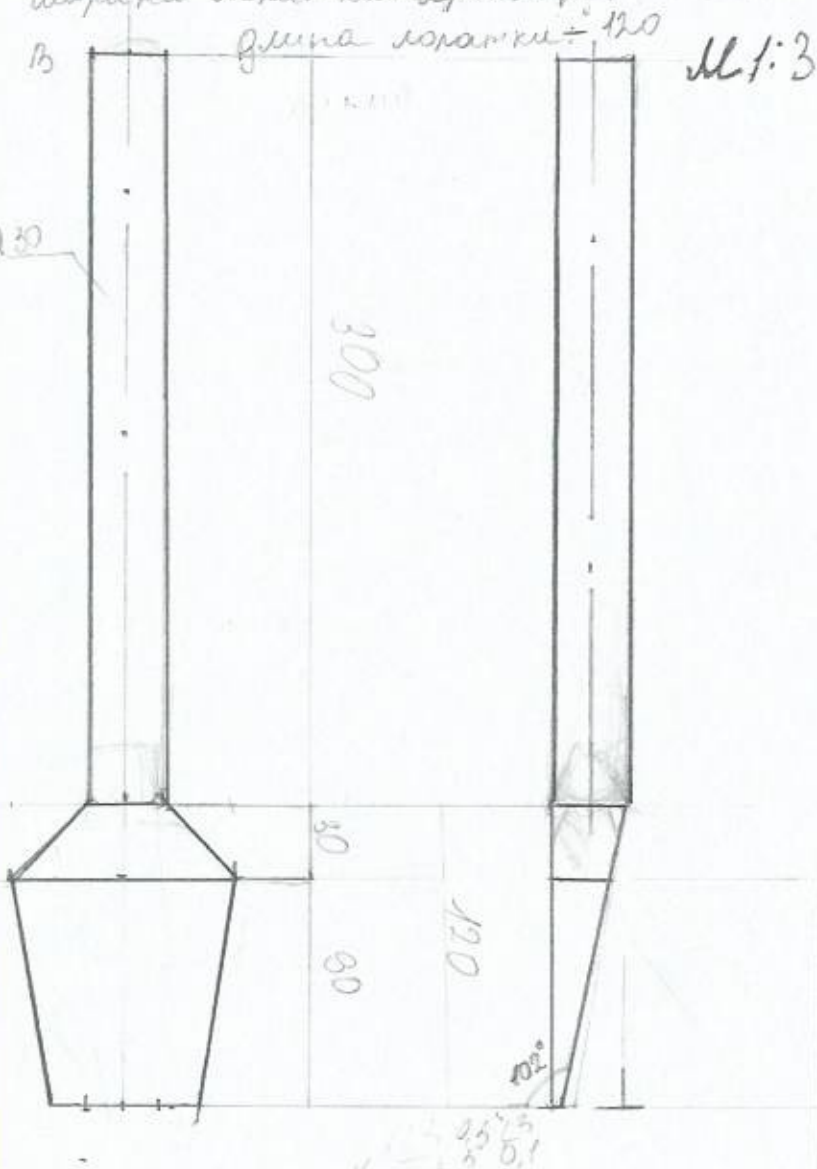
24. Определите, о какой профессии идет речь:

Строительный рабочий, занимающийся возведением или ремонтом каменных и кирпичных конструкций, специалист по кладке кирпича. При выполнении работы должен выдерживать необходимую толщину и ровность шва, проверять соответствие горизонтальности и вертикальности рядов проектным требованиям, уметь возводить углы и изгибы стены из целых кирпичей (блоков), половинок и четвертинок.

**25. Творческое задание. Опишите процесс изготовления кухонной лопатки.**

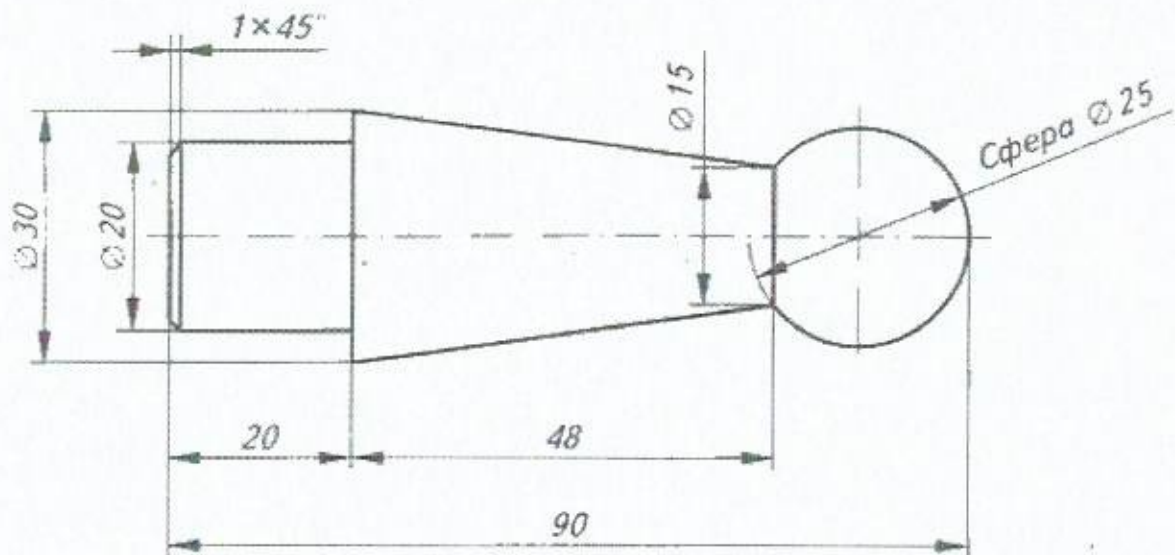
- А) Выберите материал и обоснуйте свой выбор.
- Б) Выберите размеры заготовки.
- В) Составьте чертеж.
- Г) Опишите порядок изготовления, используемые инструменты и оборудование на технологической карте.
- Д) Предложите украшение изделия

- а) Материал Дубово. Деревянной будет использовать эту лопатку во время приготовления чего-нибудь на сковороде, а дерево не нагревается как металл, не плавится как пластик, и с деревом легко работать.
- б) Оптимальные размеры: длина 300мм; диаметр рукоятки - 30мм; ширина лопатки - верхнее ребро - 30мм, среднее - 20мм, нижнее - 60мм
- в) длина лопатки - 300



Практическое задание муниципального этапа  
Всероссийской олимпиады школьников по технологии 2017-2018 уч. года  
(номинация «Техника и техническое творчество»)  
Механическая деревообработка  
8-9 класс

Изготовить подвеску



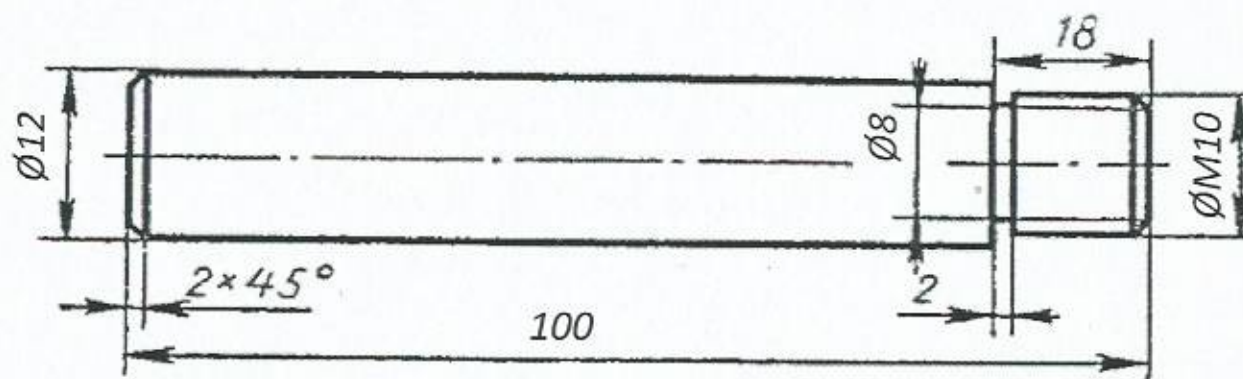
**Технические условия:**

1. Материал изготовления – береза.
2. Предельные отклонения размеров готового изделия:  
по длине изделия  $\pm 2$  мм;  
по диаметрам  $\pm 1$  мм.



Практическое задание муниципального этапа  
Всероссийской олимпиады школьников по технологии 2016-2017 уч. года  
(номинация «Техника и техническое творчество»)  
Механическая металлообработка  
8-9 класс

По чертежу выточите ручку для кондуктора.



**Технические условия:**

1. Материал – Ст 3.
2. Резьбу нарезать в слесарных тисках. Резьба должна быть чистой, без заусенцев и сорванных витков.
3. Полировку ручки выполнить на токарном станке.
4. Предельные отклонения размеров готового изделия: по длине  $\pm 0,5$  мм; по диаметрам  $\pm 0,01$  мм.