

Задания муниципального этапа Всероссийской олимпиады школьников
по технологии 2017-2018 учебного года
Номинация «Техника и техническое творчество»
8-9 класс

1. Укажите буквами хронологическую последовательность изобретения перечисленных устройств:

- А) сотовый телефон;
- Б) паровая машина;
- В) электрический двигатель;
- Г) двигатель внутреннего сгорания;
- Д) токарный станок.

бгдвба

Отметьте знаком «+» правильный ответ:

2. Техносфера – это...

- + А) знания о последовательности (способе, методе) действий человека и оборудования при преобразовании материалов (веществ), энергии и информации;
- Б) совокупность технических средств преобразования материалов (веществ), энергии и информации;
- В) инструментальное обеспечение технологий.

Отметьте знаком «+» правильный ответ:

3. Для снижения шероховатости поверхности может быть применена обработка при помощи наждачной бумаги. Можно ли отнести такой вид обработки к процессу резания материалов?

- + А) Нет, наждачная бумага только шлифует шероховатости.
- Б) Да, но только для наждачной бумаги на тканевой основе.
- В) Нет, наждачная бумага, это не инструмент и поэтому не совершает процессов резания материалов.
- Г) Да, это процесс резания материалов.

Отметьте знаком «+» правильный ответ:

4. Технологическая карта - это документ, в котором указана...

- + А) последовательность производственного процесса;
- + Б) последовательность выполнения технологических операций;
- В) очередность использования инструмента;
- Г) последовательность построения графических изображений.

Отметьте знаком «+» правильный ответ:

5. Какой механизм в сверлильном станке даёт возможность перемещать сверло?

- А) винтовой;
- + Б) ремённый;
- В) реечный;
- Г) цепной.

6. С помощью каких машин, в соответствии с принятой классификацией, осуществляется обработка конструкционных материалов?

○ прокарный станок, ленточношлифовальная машина, сверлильный станок.

+ 7. Для размера $45^{-0.2}$ определите наименьший предельный размер:
44,8

+ 8. Назовите три примера использования лазера:
сварка, разрезание, измерение

Отметьте знаком «+» правильный ответ:

9. Использование числового программного управления (ЧПУ) позволяет:

- + А) уменьшить вес станка;
+ Б) уменьшить долю участия рабочего в технологическом процессе;
В) улучшить дизайн станка;
Г) расширить технологические возможности станка.

○ 10. На сегодняшний день одно из перспективных направлений научно-технического прогресса, сочетающие механику, новые технологии и искусственный интеллект это _____

Отметьте знаком «+» правильный ответ:

○ 11. Устройством, позволяющим роботу определять расстояние до объекта и реагировать на движение является:

- А) датчик касания;
Б) ультразвуковой датчик;
+ В) датчик цвета;
Г) датчик звука;

○ 12. Назовите три сферы применения 3д печати:
упаковочные, проектирование,

Отметьте знаком «+» правильный ответ:

13. Чугун и сталь являются...

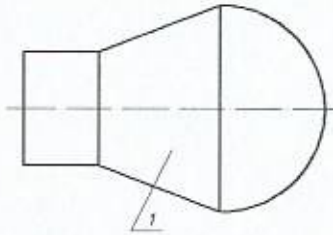
- А) сплавами железа и углерода;
○ Б) сплавами черных и цветных металлов;
+ В) сплавами железа и руды.

Отметьте знаком «+» правильный ответ:

14. Чему равен размер основной надписи в виде прямоугольника располагаемой справа внизу рамки чертёжного листа?

- + А) длина – 130 мм, ширина – 18 мм;
Б) длина – 150 мм, ширина – 20 мм;
+ В) длина – 145 мм, ширина – 22 мм;
Г) длина – 140 мм, ширина – 24 мм.

15. Форма поверхности детали, изготавливаемой на токарном станке, обозначенная позицией 1 – камон



16. Выстрой верную технологическую последовательность утепления металлической двери с пустой полостью.

- 0,5
- А) обшивается реечным или листовым материалом; бгва
 - Б) обшивка полости деревянным брусом;
 - В) обивка внутренней части двери материалом: кожа, дермантин;
 - Г) вставляется утеплитель.

17. Род трудовой деятельности человека на основе его специальных знаний, практических навыков и личного опыта называется ...

0 умение к делу-т. в той или иной сфере.

18. Структура всех доходов и расходов семьи за определенный период времени –

0 свет, горячая и холодная вода, электричество.

Отметьте знаком «+» правильный ответ:

19. Источниками дохода школьника могут быть:

- 0 +
- А) карманные деньги от родителей;
 - Б) индивидуальная трудовая деятельность;
 - В) коммерческая деятельность;
 - Г) все перечисленные варианты.

20. Назовите два вида электростанций, которые не наносят ущерба окружающей среде?

+ Солнечные ЭС, Ветроуловые ЭС.

21. На каком этапе выполнения творческого проекта оформляется пояснительная записка?

0 на этапе изготовления

22. Определите силу тока в проводнике, если напряжение на его концах 80В, а сопротивление 20 Ом.

+ 4А

23. Обычно потребители электрической энергии подключаются к сети параллельно. Как подключается предохранитель?

0 перед узлом и в цепи

24. Определите, о какой профессии идет речь:

Строительный рабочий, занимающийся возведением или ремонтом каменных и кирпичных конструкций, специалист по кладке кирпича. При выполнении работы должен выдерживать необходимую толщину и ровность шва, проверять соответствие горизонтальности и вертикальности рядов проектным требованиям, уметь возводить углы и изгибы стены из целых кирпичей (блоков), половинок и четвертинок.

каменщик

25. Творческое задание. Опишите процесс изготовления кухонной лопатки.

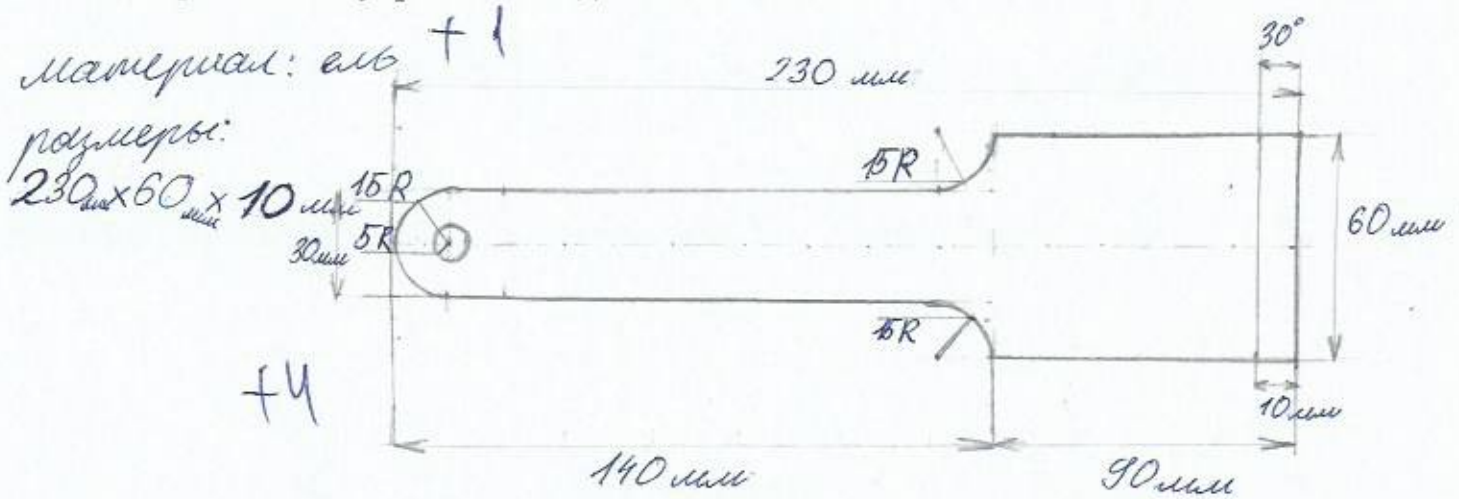
А) Выберите материал и обоснуйте свой выбор.

Б) Выберите размеры заготовки.

В) Составьте чертеж.

Г) Опишите порядок изготовления, используемые инструменты и оборудование на технологической карте.

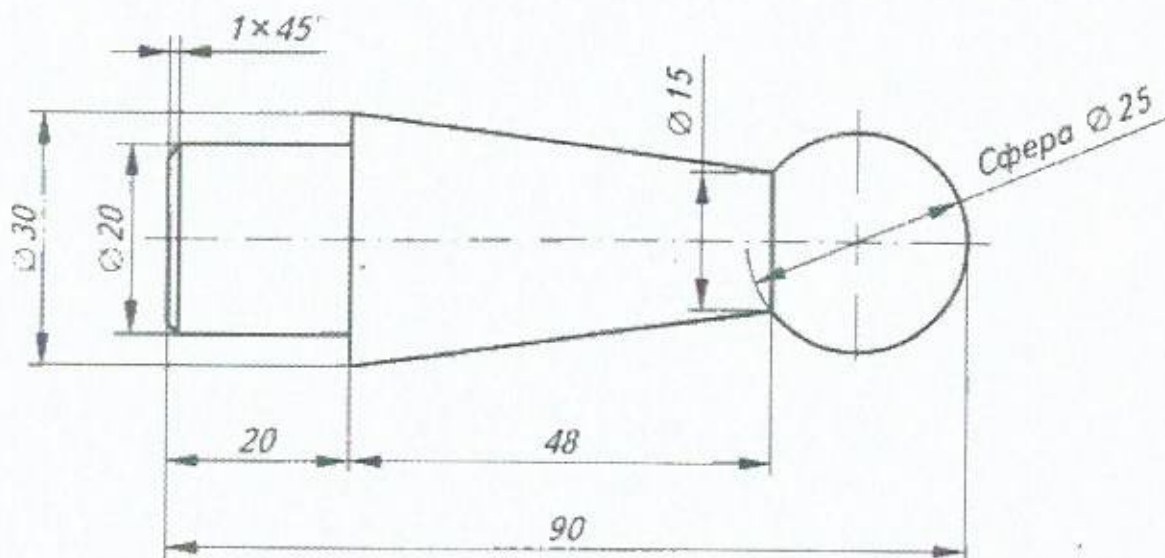
Д) Предложите украшение изделия



+ 1	Взять еловую досочку, разметить форму лопатки.		досочка, карандаш, линейка.
	Обработать поверхность каждой (если требуется) стороной отверткой		напильная, дрель.
+ 5	Выпилить по контуру коловской лопатки		ножовка.
	Обработать нужные места напильником		напильник.
+ 1	Наточить конец коловской и нанести рисунок выжигателем.		напильник, выжигатель.

Практическое задание муниципального этапа
Всероссийской олимпиады школьников по технологии 2017-2018 уч. года
(номинация «Техника и техническое творчество»)
Механическая деревообработка
8-9 класс

Изготовить подвеску



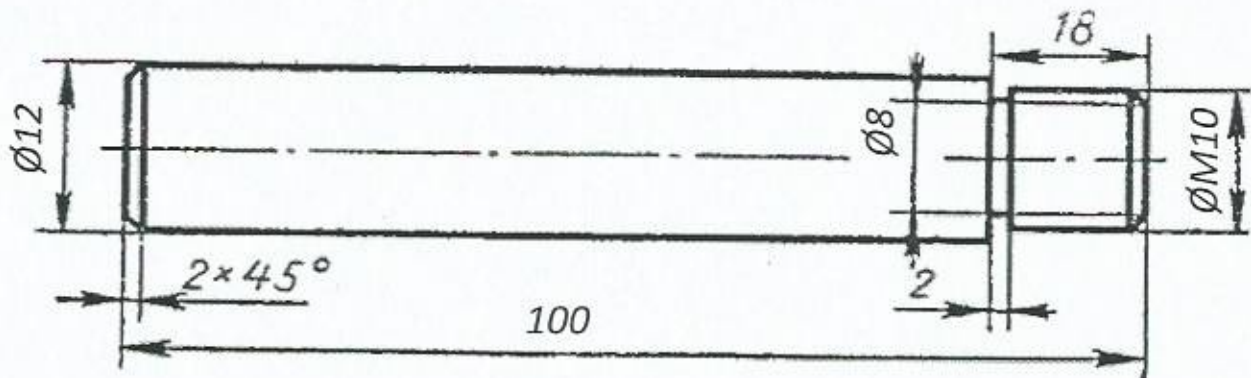
Технические условия:

1. Материал изготовления – береза.
2. Предельные отклонения размеров готового изделия:
по длине изделия ± 2 мм;
по диаметрам ± 1 мм.

<i>Взять березовый брусок и разметить на нем форму подвески.</i>		<i>березовый брусок, карандаш.</i>
<i>Зафиксировать на токарный станок и обработать брусок по разметке.</i>		<i>токарный станок.</i>
<i>Отделить лишние детали ножовкой.</i>		<i>ножовка.</i>
<i>Обработать нужные места напильником.</i>		<i>напильник.</i>

Практическое задание муниципального этапа
Всероссийской олимпиады школьников по технологии 2016-2017 уч. года
(номинация «Техника и техническое творчество»)
Механическая металлообработка
8-9 класс

По чертежу выточите ручку для кондуктора.



Технические условия:

1. Материал – Ст 3.
2. Резьбу нарезать в слесарных тисках. Резьба должна быть чистой, без заусенцев и сорванных витков.
3. Полировку ручки выполнить на токарном станке.
4. Предельные отклонения размеров готового изделия: по длине $\pm 0,5$ мм; по диаметрам $\pm 0,01$ мм.