

Всероссийская олимпиада по технологии

Муниципальный этап

9-11 класс

Уважаемый участник!

Теоретический тур состоит из 21 задания, в которых предложены теоретические вопросы и творческое задание.

Каждый правильный ответ в заданиях с 1-20 оценивается в 1 балл, отвеченный правильно частично 0,5 балла

Задание 21 - оценивается в 5 баллов.

Всего за теоретический тур максимальное количество баллов, которое может набрать участник, составляет 25 баллов.

**Теоретические задания муниципального этапа Всероссийской олимпиады школьников по технологии 2021-2022 учебного года
(номинация «Техника, технологии и техническое творчество»)
9-11 класс**

Общая часть

1. Как называется система выращивания растений, в которой питательный раствор преобразуется в туман-аэрозоль посредством ультразвуковой мембраны (туман-аэрозоль иногда называют «сухим туманом»)

2. Выберите правильное утверждение:

- а – биосфера входит в техносферу
- б – биосфера равно техносфера
- в – техносфера не входит в биосферу
- г – техносфера входит в биосферу

г

3. Сопоставьте названия профессий будущего с описанием их компетенций. Впишите буквы в таблицу бланка ответов

	Название профессии		Описание
1.	Архитектор живых систем 	а	Специалист по разработке и производству стекольных продуктов на основе стекло-композитных функциональных материалов.
2.	Биоэтик 	б	Специалист, отслеживающий появление новых тенденций в разных отраслях экономики, общественной жизни, политике и культуре, составляющий отчеты о влиянии новых тенденций на клиентские потребности.

3.	Трендотчер форсайтер 	в	Специалист, который разрабатывает программы развития индивидуальных когнитивных навыков (например, память, концентрация внимания, скорость чтения, устный счет и др.) с помощью специальных программ и устройств с учетом особенностей психотипа и задач пользователя.
4.	Глазир 	г	Специалист по планированию, проектированию и созданию технологий замкнутого цикла с участием генетически модифицированных организмов, в том числе микроорганизмов (например, биореакторы, системы производства еды в городских условиях и др.)
5.	Тренер по майнд-фитнесу 	д	Специалист по формально-правовым и этическим аспектам деятельности медицинских, диагностических и биоинженерных центров, в которых осуществляется трансплантология и генетическое моделирование.

1	2	3	4	5
г	д	в	а	б

4. Какие виды налогов обязательны для юридического лица при ведении предпринимательской деятельности. Выберите два правильных ответа.

а – транспортный налог на личный автомобиль

б - акцизы

в - собственный НДФЛ

г - единый налог по УСН

в, г

5. Какие кормовые культуры с высоким содержанием белка для кормления животных изображены на рисунках?



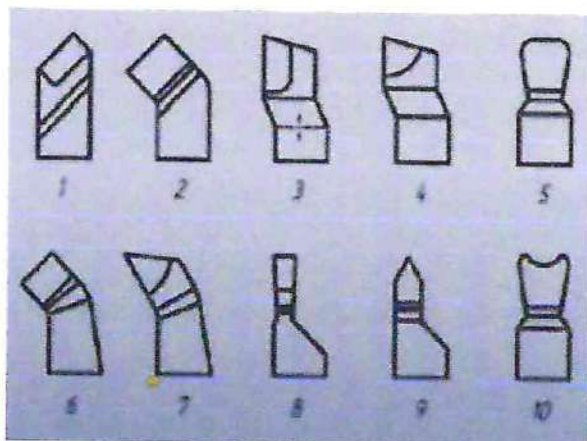
а



б

Специальная часть

6. Напишите названия токарных резцов указанные под номерами 1,2,8,9,10



7. В ременной передаче диаметр ведущего шкива равен 100 мм, диаметр ведомого шкива равен 40мм. Частота вращения двигателя равна 1500 об/мин. Чему равно передаточное отношение и частота вращения ведомого шкива

8. Выберите из перечисленных вариантов ответов, те которые не относятся к результатам творческой деятельности?

- а- конструирование проекта по технологии,
- б- изучение технологии изготовления объекта труда,
- в- изготовление творческого проекта на уроках технологии,
- г- составление чертежей изготавливаемого объекта труда

а, б

9. Вам необходимо распечатать из PLA пластика на 3D принтере модель болта М16 длиной 50мм (Гост 7798-70) с шагом резьбы 1,75мм. Модель при печати позиционируется вертикально, головкой болта вниз. Выберите настройки печати, при которых можно получить качественный прототип.

- а- Слой 0,10мм, заполнение 100%, скорость печати 40мм/с, обдув детали отключен
- б- Слой 0,25мм, заполнение 60%, скорость печати 60мм/с, обдув детали включен
- в- Слой 0,10мм, заполнение 60%, скорость печати 60мм/с, обдув детали включен
- г- Слой 0,25мм, заполнение 60%, скорость печати 100мм/с, обдув детали отключен
- д- Слой 0,20мм, заполнение 10%, скорость печати 80мм/с, обдув детали отключен

б

10. Выберите типы датчиков, с помощью которых можно с высокой точностью измерить расстояние до объекта в горизонтальной плоскости.

- а - гироскопический датчик
- б - ультразвуковой датчик
- в - компас
- г - энкодер
- д – акселерометр
- е – инклинометр
- ж – инфракрасный

ж

11. Какие творческие идеи можно реализовать на каждом этапе выполнения проекта?

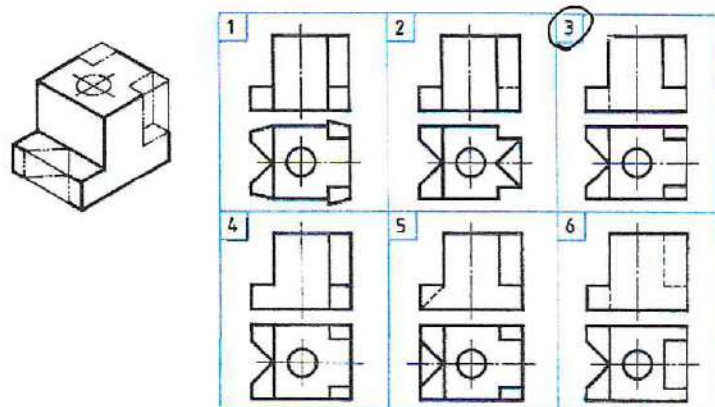
любые

12. Укажите не менее трех технологических параметров и условий, от которых зависит качество изделия при изготовлении его на фрезерном станке с ЧПУ?

13. Укажите профессию, которая включает в себя создание инженерных конструкций с технической документацией в САПР.

14. Назовите три вида филамента, используемые в технологии 3D печати?

15. По аксонометрической проекции с контурами преобразования формы найдите правильное изображение видов соответствующих этой детали.



16. Соотнесите параметры и определения, которые необходимо устанавливать для токарной обработки.

- 1- Подача,
- 2- Скорость резания,
- 3- Глубина резания

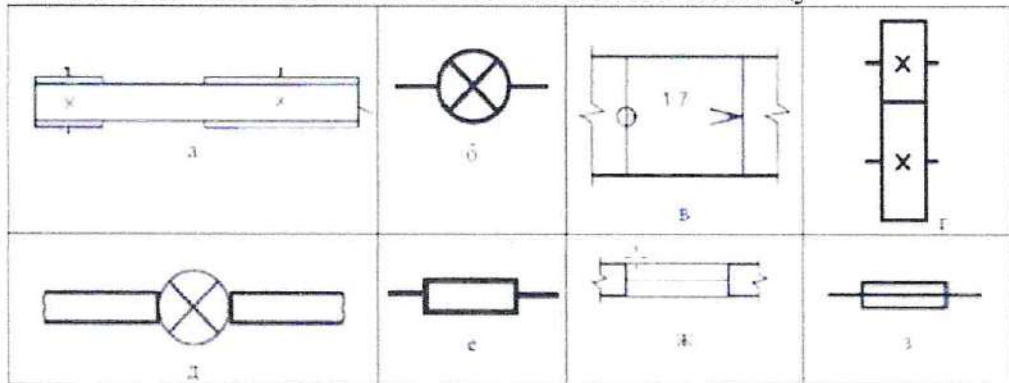
- а) путь, который проходят наиболее удаленные от оси вращения точки поверхности резания в единицу времени.
 б) величина перемещения режущей кромки инструмента в направлении подачи за один оборот заготовки.
 в) толщина слоя металла, которая срезается за один рабочий ход резца.

1	2	3
δ	a	b

17. Перечислите 6 видов датчиков в устройствах системы «Умный дом»

звук, движения, ~~температура~~, касание,

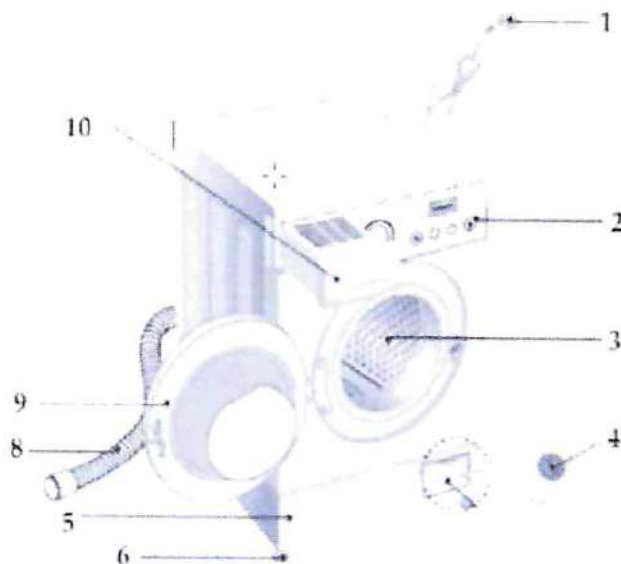
18. При разработке конструкторско – технологической документации используются условные обозначения. Соотнесите представленные изображения с их названиями. Ответ занесите в таблицу.



- 1 – предохранитель плавкий
 2 – лампа накаливания
 3 – резистор постоянный
 4 – оконный проем
 5 – пандус
 6 – дверь вращающаяся
 7 – передача плоским ремнём
 8 – передача зубчатая цилиндрическая

1	2	3	4	5	6	7	8
д	б	е	а	з	г	к	в

19. На рисунке изображена стиральная машина с обозначением ее элементов.



1	2	3	4	5	6	8	9	10

20. Сдельная оплата труда рабочего составляет 50 рублей за единицу продукции. Сколько рабочему будет начислено денежных средств и сколько он получит за октябрь 2021 года за вычетом подоходного налога, если за один час он изготавливает 5 единиц продукции. Рабочий день 8 часов. Решение и ответ внесите в бланк ответов.

2000 в день 60000 в мес ~~40~~ 20000 год.

21. Творческое задание

Разработайте кеглю, изготовленную с применением токарного станка по дереву.

Технические условия:

Вам необходимо, разработать кеглю (пример на рис. 1.).

Форма, разработанной кегли должна быть сочетанием цилиндров, усеченных конусов, полусферы.

Габаритные размеры:

- Высота кегли - 200мм

- Диаметр основания - 45мм
 - Наименьший диаметр – 25мм
 - Радиус полусферы – 15мм
 - Остальные размеры сконструировать самостоятельно
1. Выполнить чертеж кегли по ее описанию с предельными отклонениями к размерам ± 1 мм
 2. Записать технологическую последовательность изготовления кегли;
 3. Перечислите оборудование и инструменты, применяемые для изготовления кегли.
 4. Обосновать выбор материала;
 5. Предложить оптимальную конструкцию кегли;
 6. Укажите вид отделки кегли.

Рис. 1. Образец кегли.



